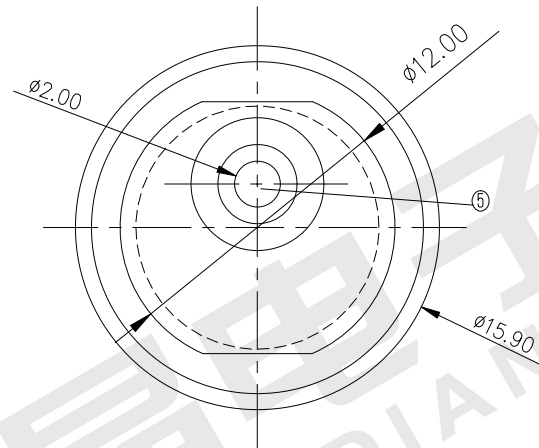
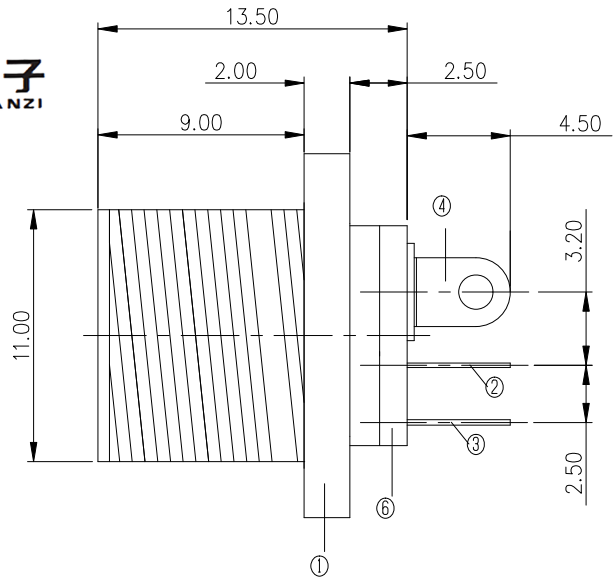


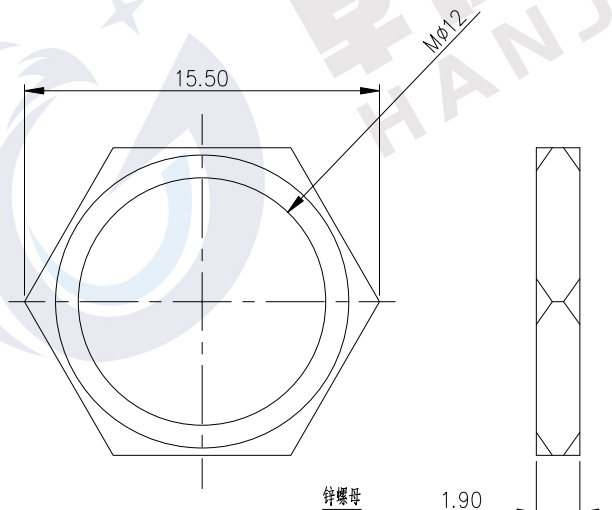
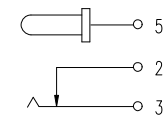


韩晶电子
HANJINGDIANZI



PCB板开孔尺寸图

电路原理图



技术要求

1. 额定值: DC 30V 0.5A;
2. 接触电阻: $\leq 30m\Omega$;
3. 绝缘电阻: $\geq 100M\Omega$;
4. 耐压: AC500V(50Hz)1min;
5. 插拔力: 3-30N;
6. 使用温度范围: $-30-70^{\circ}C$;
7. 使用寿命5000次;

7	螺帽	DC-021-06	锌合金		1	
6	后盖	DC-021-06	绝缘板		1	
5	铜针	DC-021-06	H62 黄铜棒	铜锡	1	$\phi 2.0$
4	弯脚	DC-021-04	黄铜 H62 Y=0.3	铜锡	1	
3	弹片	DC-021-03	锰钢带 T=0.2	锡铈	1	
2	接触片	DC-021-02	黄铜 H62 Y=0.3	铜锡	1	
1	底座	DC-021-01	PBT		1	黑
序号	零件名称	编号	材料	电镀	数量	备注

产品名称	DC-021	零件图号	DC-021-001		
零件名称	外形图		材料		
设计		版本	A	比例	2:1
审核		单位	mm	第张	共张
批准		东莞市韩晶电子有限公司			

图底图号

图底图号

日期

签名